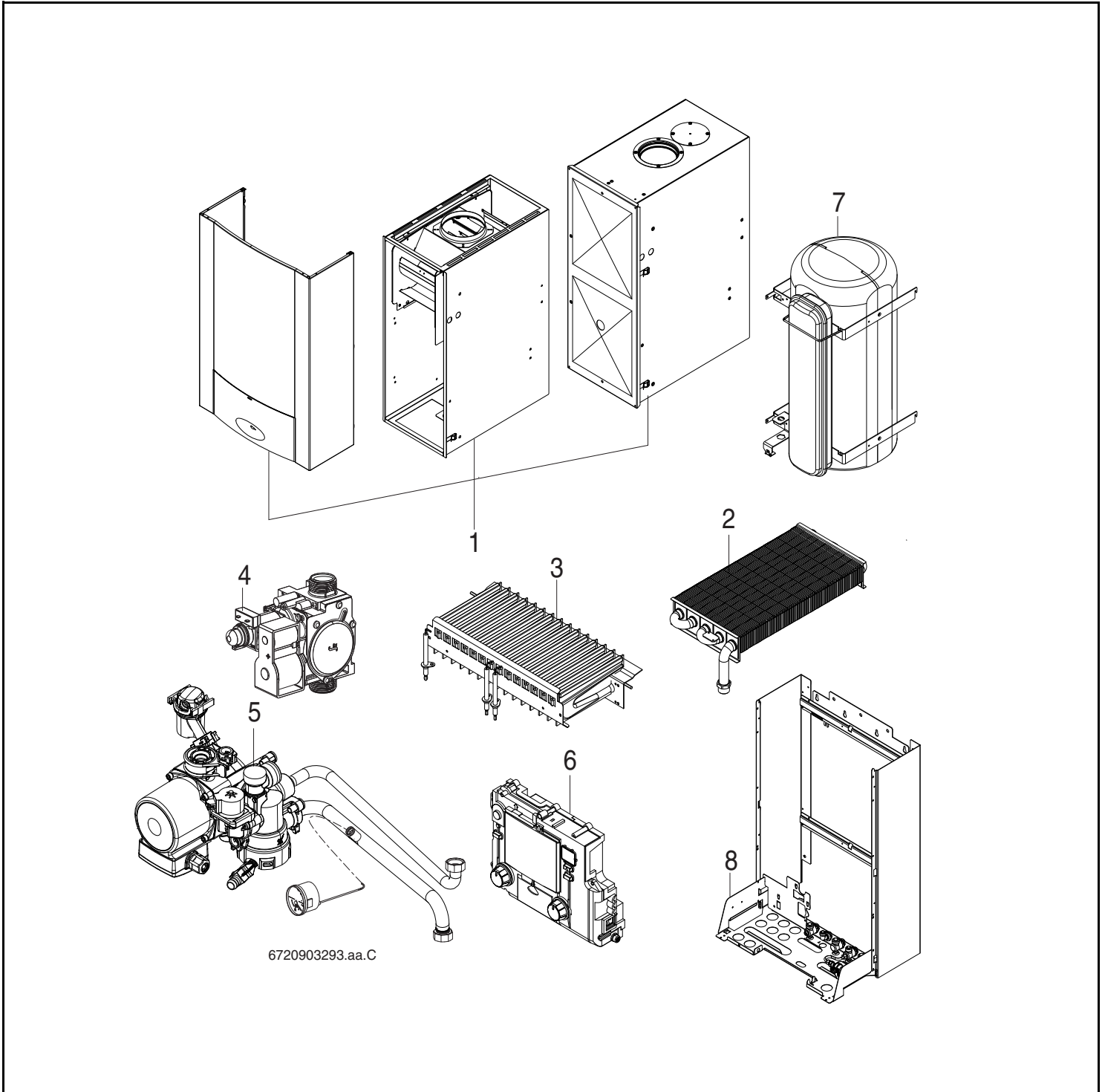


ZWSE24-5MFA/MFK ZWSE28-5MFA/MFK



BOSCH

JUNKERS

Wichtige Hinweise

- Ersatzteile dürfen nur von einem zugelassenen Installateur eingebaut werden!
- Die genannten Preisgruppen können sich während der Gültigkeit dieser Ersatzteilliste ändern. Wir empfehlen Ihnen daher, die Preisgruppen anhand der jeweils gültigen Preisliste zu prüfen.
- Im Anhang finden Sie:
 - die Übersetzungen aller verwendeten Teilebezeichnungen
 - eine Übersicht der Gerätetypen und Länder, für die diese Ersatzteilliste gilt.

Important notes

- The spare parts may only be installed by an approved installer!
- The price groups quoted may change during the period of validity of this spare parts list. We therefore advise you to check the price groups against the current price list.
- In the appendix you will find:
 - a list of translations of the names of all parts used
 - a list of the models and countries to which this spare parts list applies.

Indications importantes

- L'installation des pièces de rechange doit être effectuée par un professionnel qualifié !
- Les groupes de prix indiqués peuvent changer durant la durée de validité de la présente liste des pièces de rechange. Nous vous recommandons donc de vérifier les groupes de prix au moyen de la liste de prix correspondante en vigueur.
- Veuillez trouver en annexe :
 - les traductions de toutes les désignations des pièces utilisées
 - une vue globale des types de chaudières et des pays pour lesquels la présente liste des pièces de rechange est valable.

Avvertenze importanti

- Le parti di ricambio possono essere montate esclusivamente da personale qualificato ed in possesso dei requisiti tecnico-professionali (L. 46/90).
- Durante il periodo di validità della presente lista ricambi, i gruppi inerenti i prezzi riportati, possono essere soggetti a cambiamenti. Pertanto, è sempre consigliata una verifica basata sul confronto tra i gruppi prezzi riportati ed il relativo listino prezzi in vigore.
- In appendice sono reperibili:
 - traduzione di ogni descrizione relativa alle varie parti di ricambio
 - elenco di sigle e codici, corrispondente ai vari paesi di destinazione.

Indicaciones importantes

- ¡Los repuestos solamente deben ser montados por los servicios técnicos oficiales de la marca!
- Los grupos de precios citados pueden sufrir alteraciones durante el periodo de vigencia de esta lista de repuestos. Recomendamos por ello contrastar los grupos de precios en base a las respectivas listas de precios vigentes.
- En el anexo podrá encontrar:
 - la traducción de todas las denominaciones de piezas empleadas
 - una relación de los tipos de aparato y países en los que se aplica esta lista de repuestos.

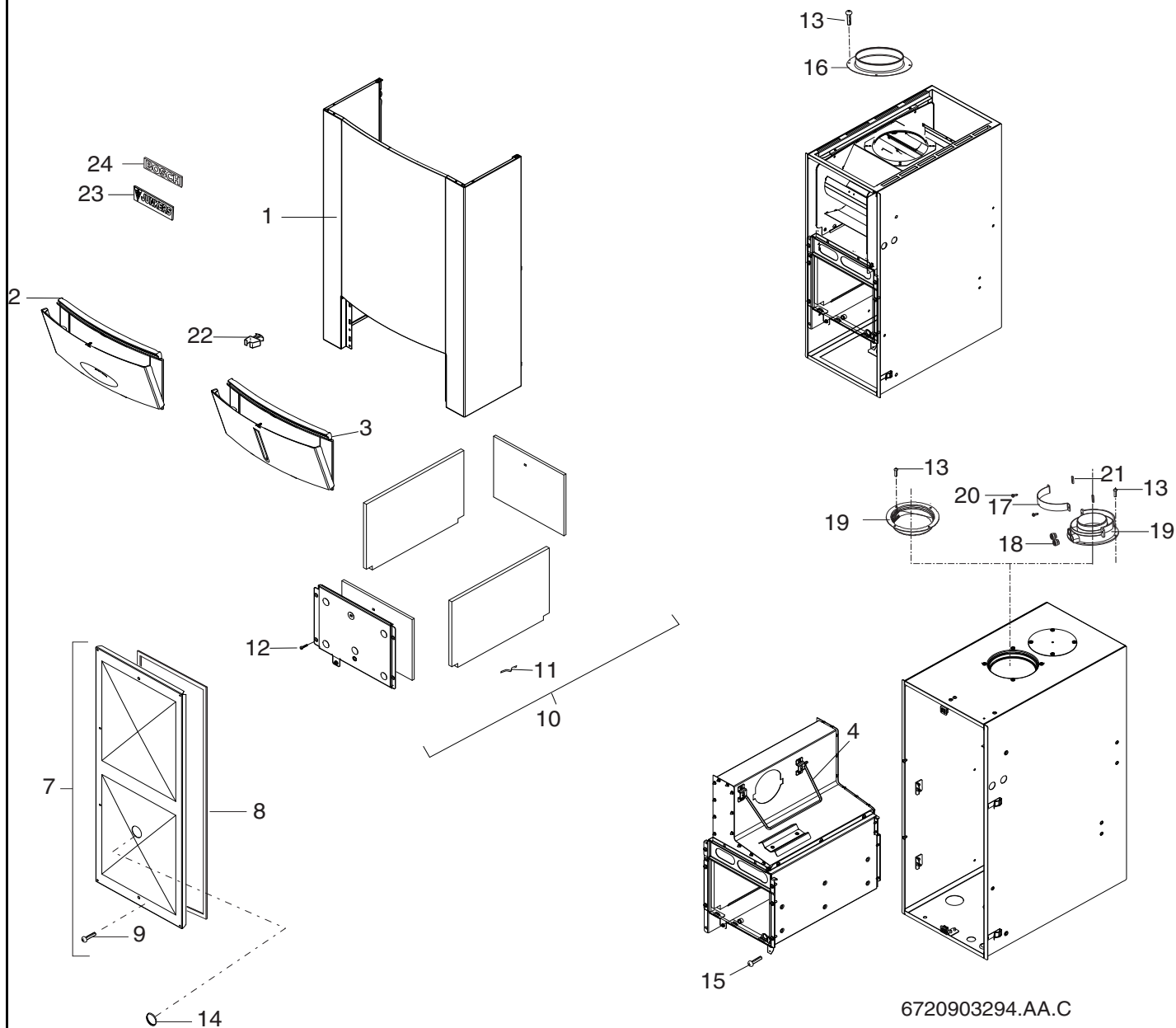
Belangrijke aanwijzing

- Onderdelen mogen alleen door een erkend installateur worden vervangen!
- De genoemde prijsgroepen uit de onderdelenlijsten kunnen worden vergeleken met de nu geldende prijsgroepenlijst. Aanbevolen wordt de prijslijst te controleren op de nu geldende data.
- In de bijlage vindt u:
 - de vertalingen van de gebruikte onderdelentekeningen
 - een overzicht van toesteltypen en de landen waarvoor deze onderdelenlijst bedoeld is.

Spare parts list
Liste des pièces de rechange

Ersatzteilliste
Yedek Parça Listesi

Onderdelenlijst
Catálogo de peças de substituição



6720903294.AA.C

1

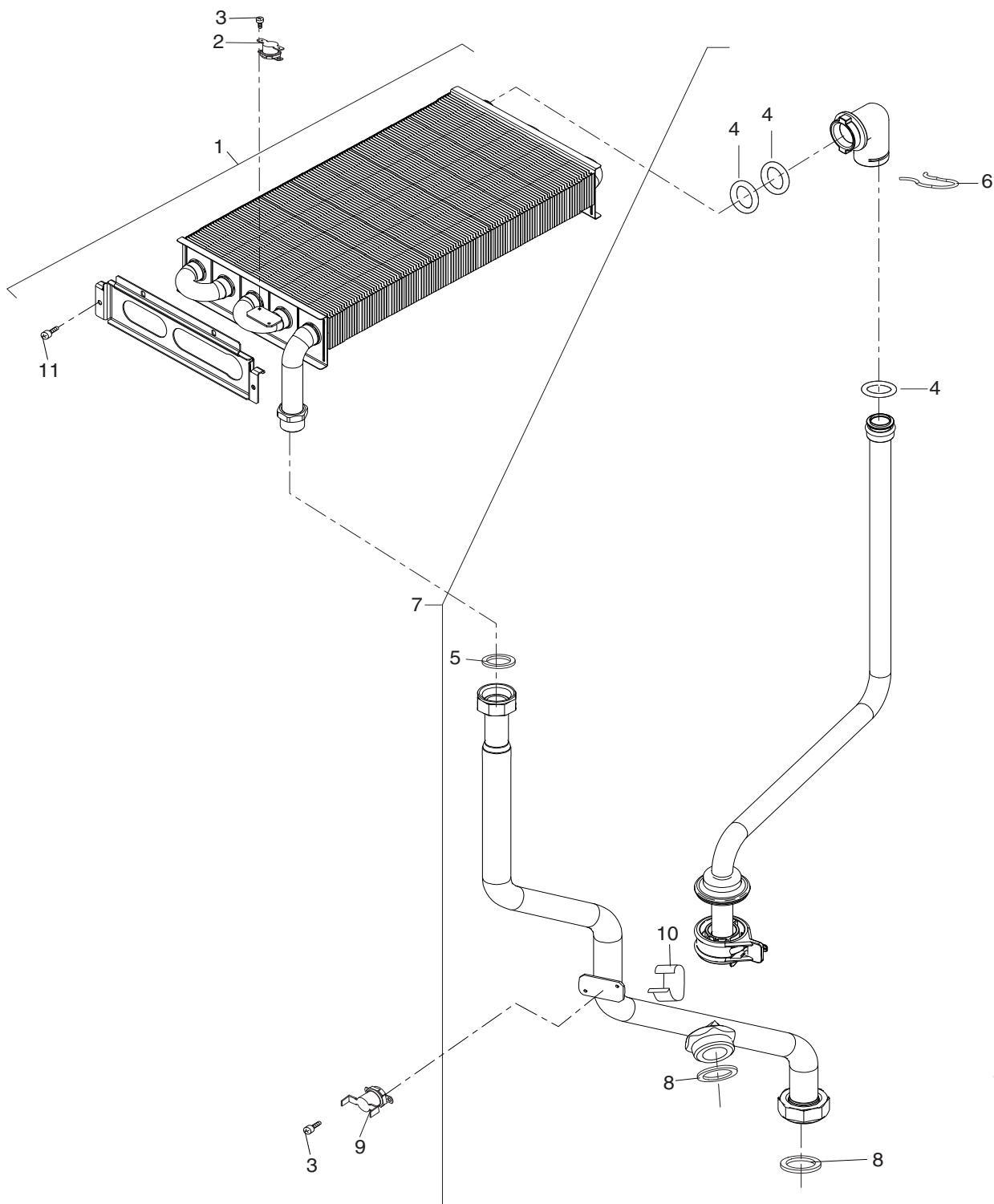
Sheet metal
Pièces de tôle
Blechteile
Sac Parcalari
Mantel
Peças de chapa

ZWSE24-5MFA/MFK ZWSE28-5MFA/MFK

Spare parts list
Liste des pièces de rechange

Ersatzteilliste
Yedek Parça Listesi

Onderdelenlijst
Catálogo de peças de substituição

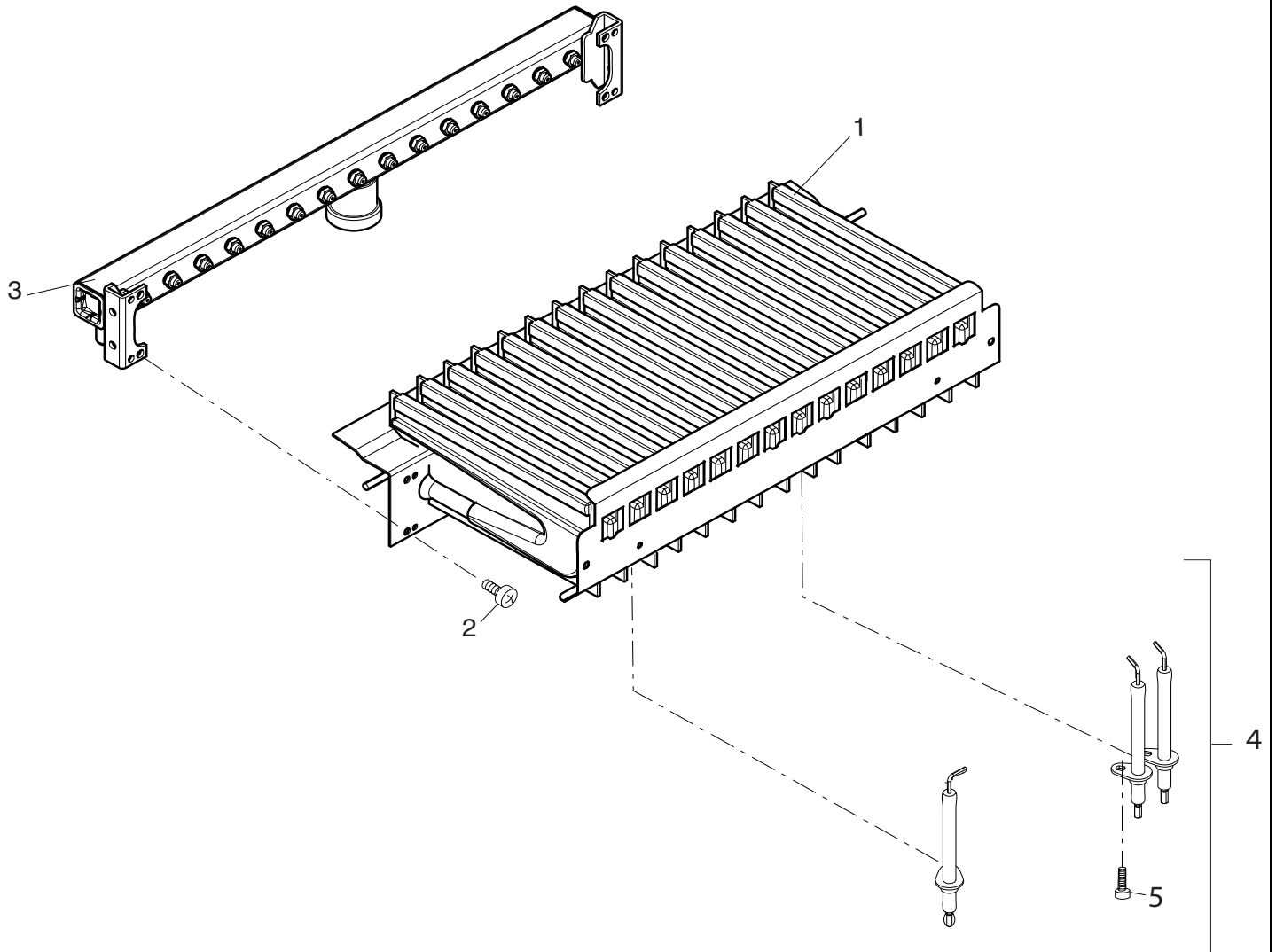


6720903295.aa.C

2

Heat exchanger
Corps de chauffe
Wärmeübertrager
Esanjör
Warmtewisselaar
Permutador de calor

ZWSE24-5MFA/MFK ZWSE28-5MFA/MFK



6720903296.aa.C

3

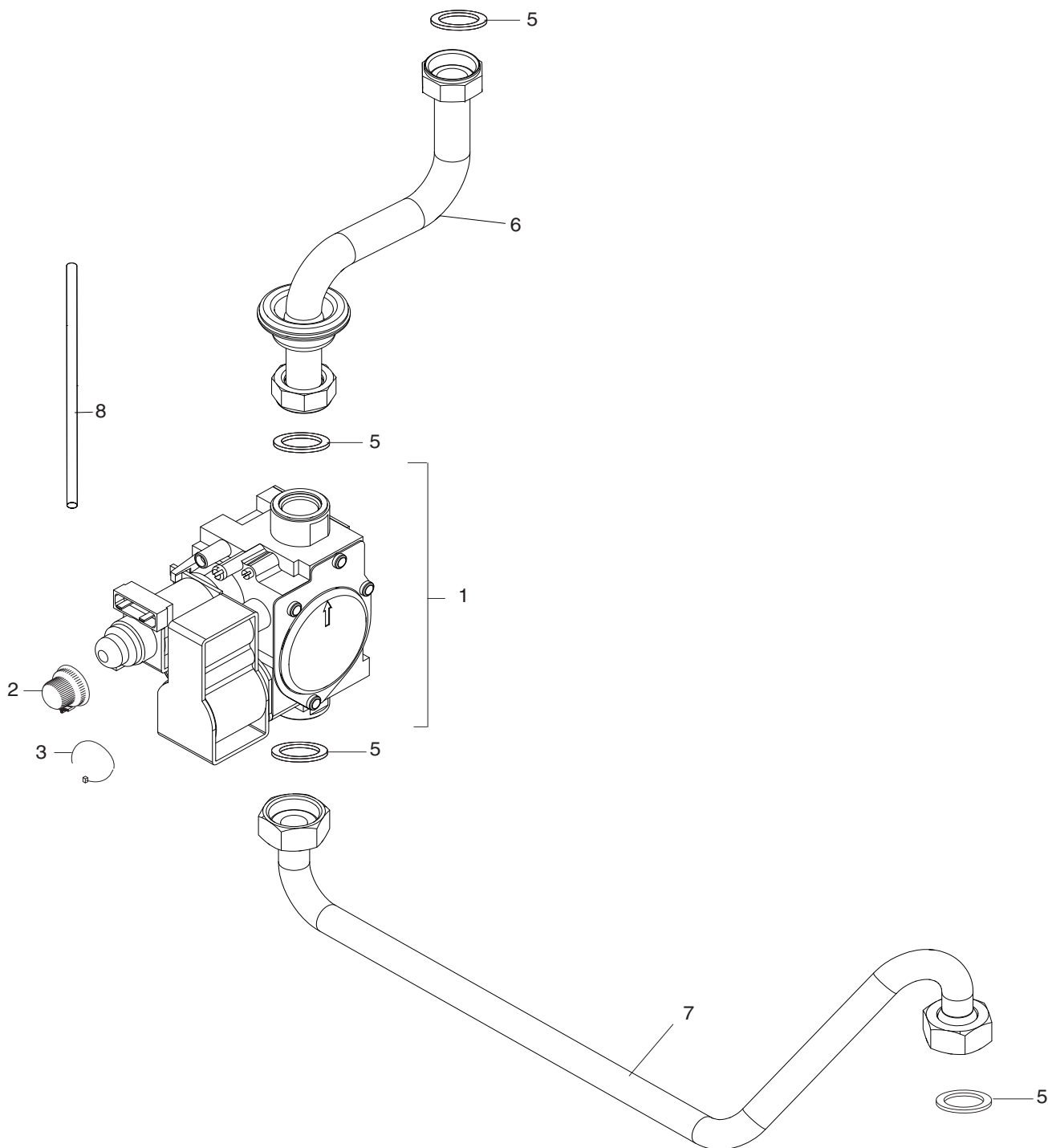
Burner
Brûleur
Brenner
Brülör
Brander
Queimador

ZWSE24-5MFA/MFK ZWSE28-5MFA/MFK

Spare parts list
Liste des pièces de rechange

Ersatzteilliste
Yedek Parça Listesi

Onderdelenlijst
Catálogo de peças de substituição



6720903297.aa.C

4

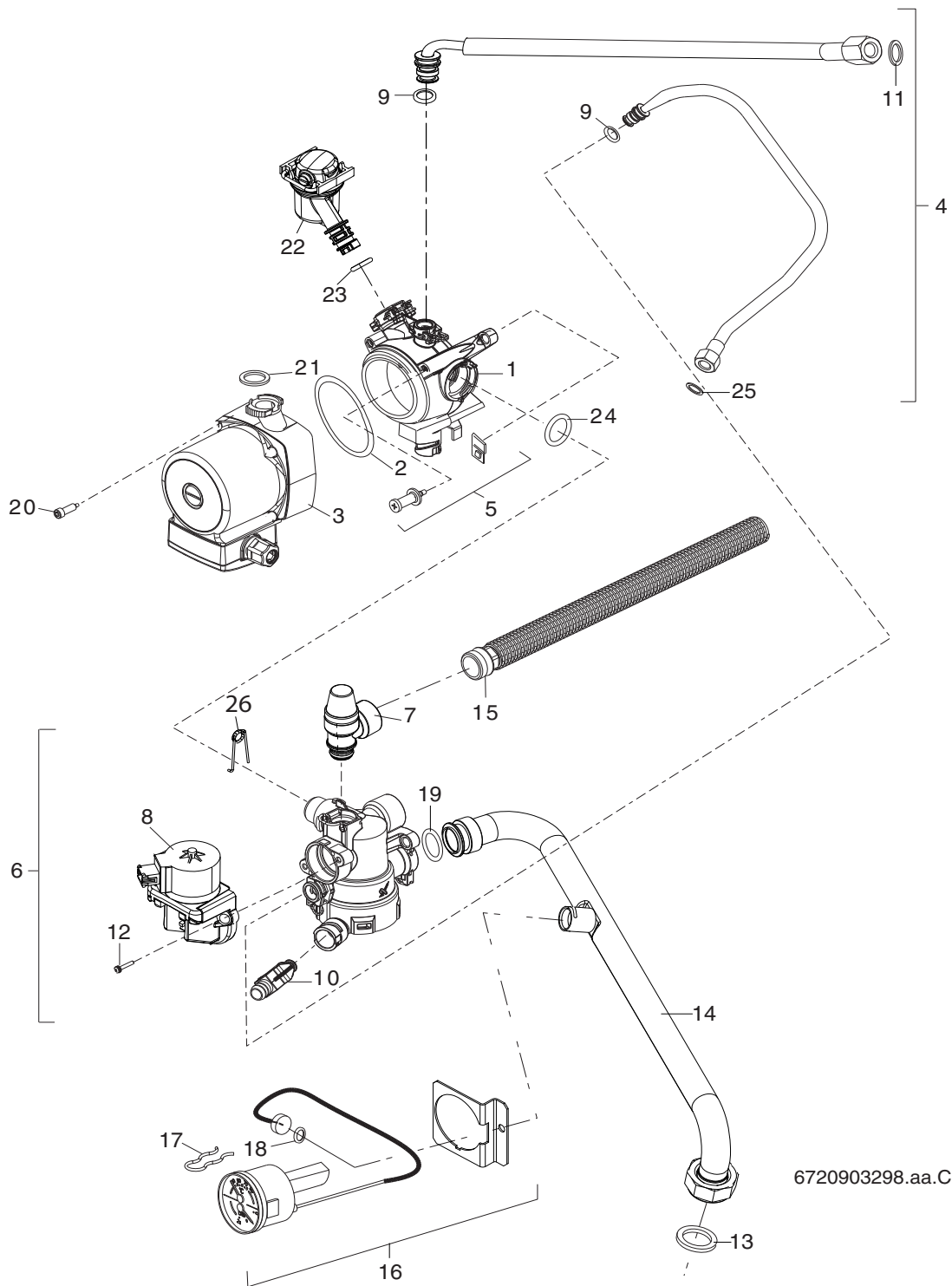
Gas valve
Bloc gaz
Gasarmatur
Gaz Armatürü
Gasregelblok
Automático de gás

ZWSE24-5MFA/MFK ZWSE28-5MFA/MFK

Spare parts list
Liste des pièces de rechange

Ersatzteilliste
Yedek Parça Listesi

Onderdelenlijst
Catálogo de peças de substituição



6720903298.aa.C

5

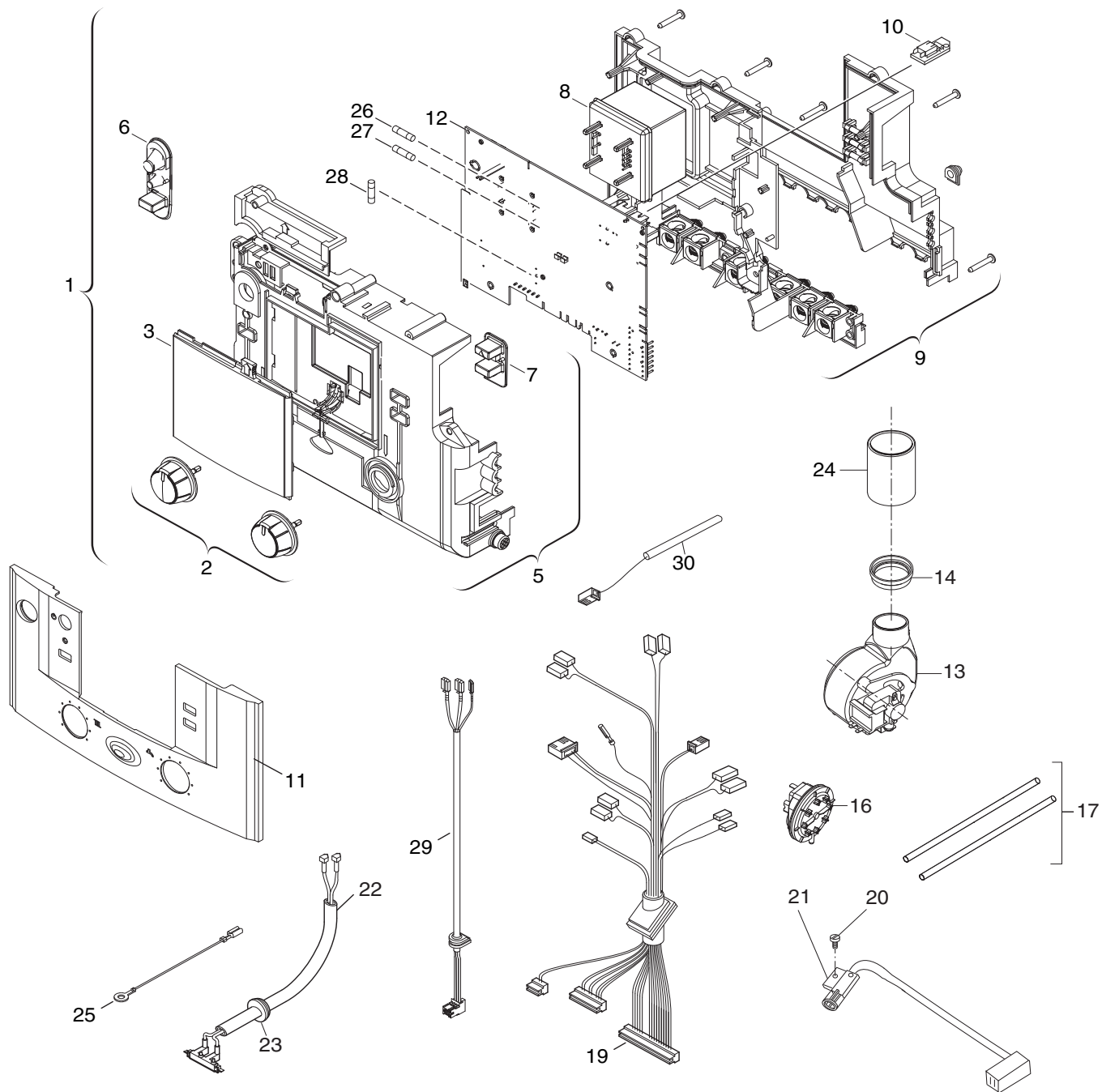
Pump/Tubes
Pompe/Tubes
Pumpe/Rohre
Pompa/Borular
Pomp/Pijps
Bompa/Tubos

ZWSE24-5MFA/MFK ZWSE28-5MFA/MFK

Spare parts list
Liste des pièces de rechange

Ersatzteilliste
Yedek Parça Listesi

Onderdelenlijst
Catálogo de peças de substituição



6720903299.AA.C

6

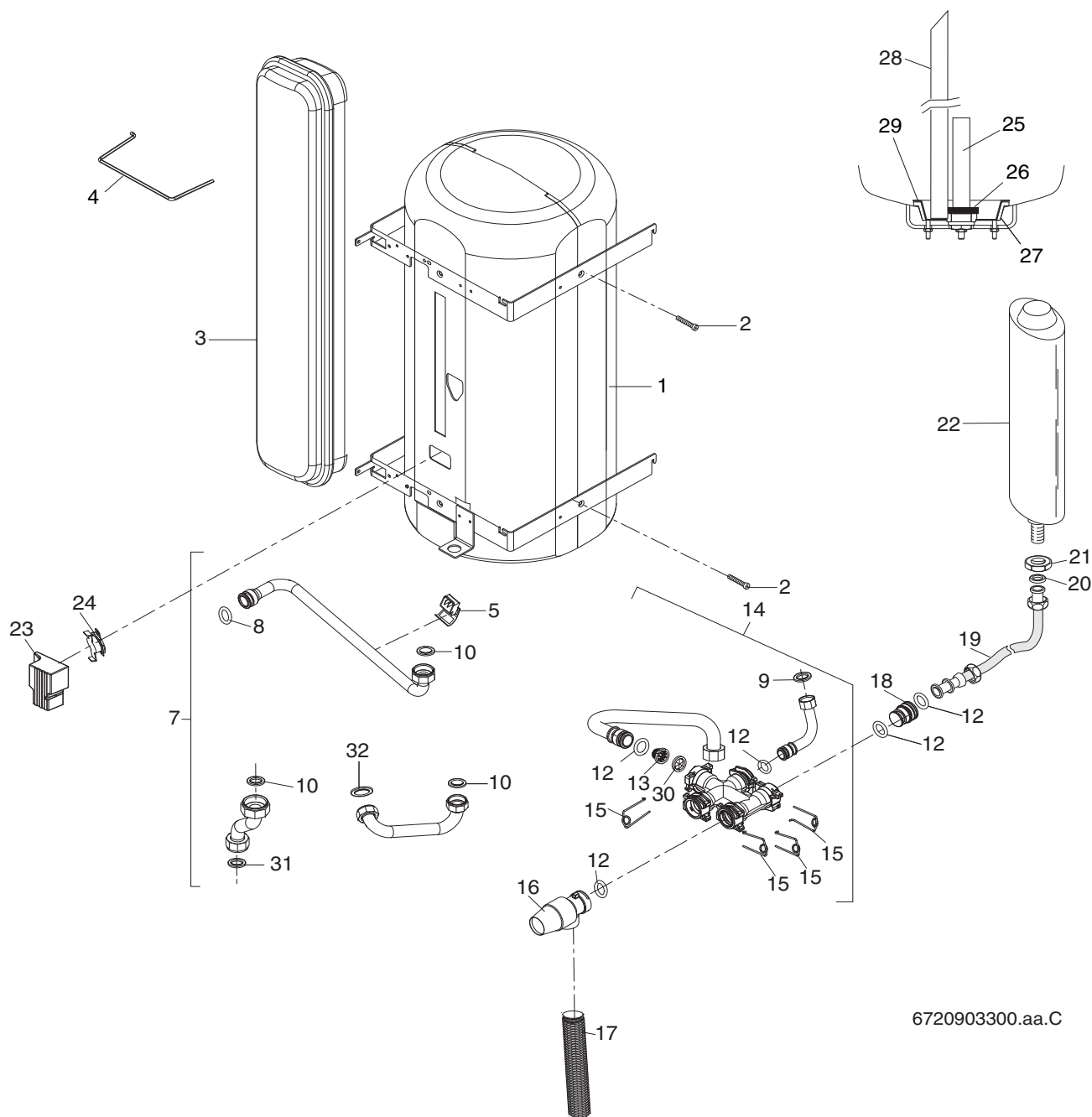
Control box
Tableau de commande
Schaltkasten
Kumanda Ünitesi
Schakelkast
Unidade de comando

ZWSE24-5MFA/MFK ZWSE28-5MFA/MFK

Spare parts list
Liste des pièces de rechange

Ersatzteilliste
Yedek Parça Listesi

Onderdelenlijst
Catálogo de peças de substituição

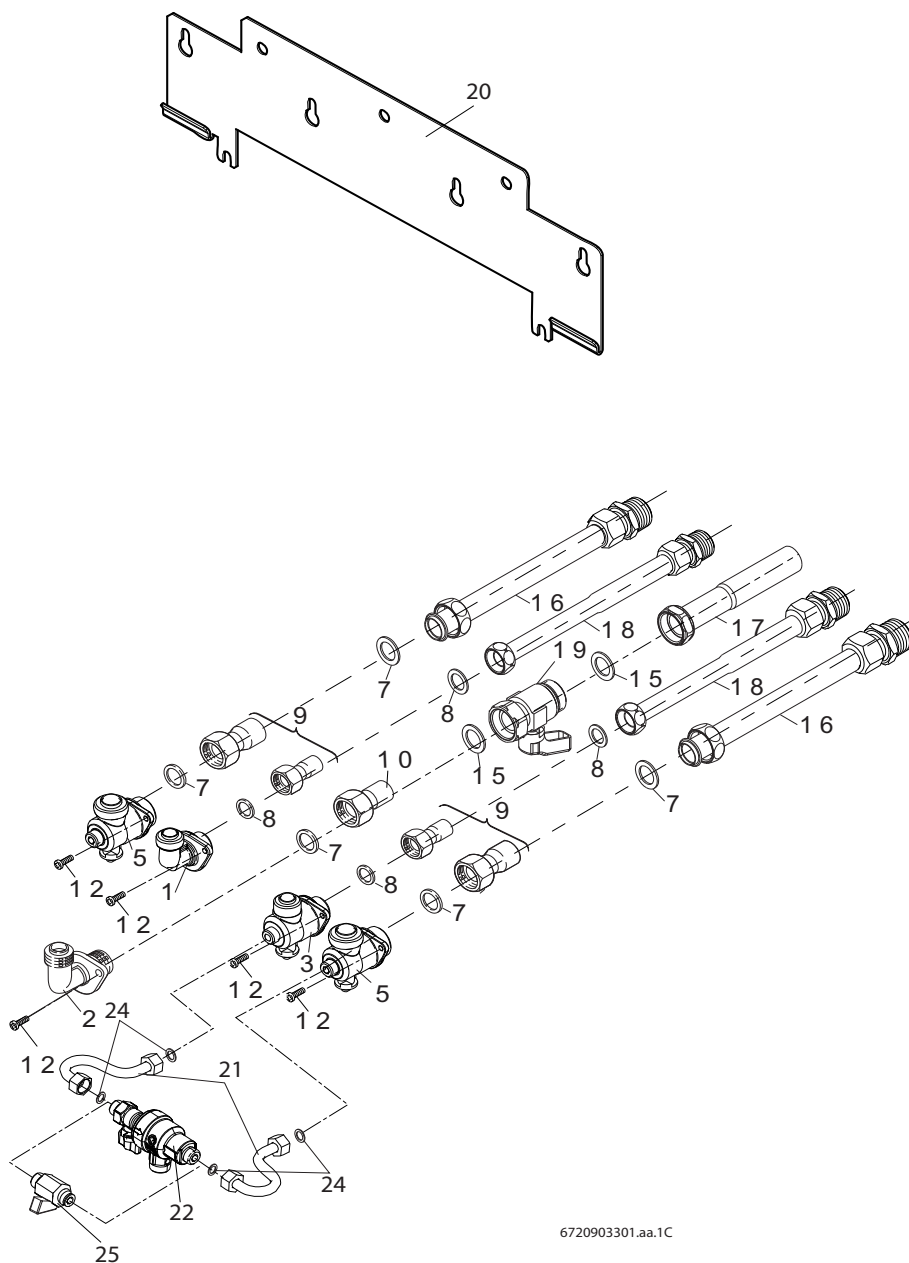


6720903300.aa.C

7

Storage tank
Ballon
Speicherbehälter
Boyer Kabi
Vorraadvat
Acumulador

ZWSE24-5MFA/MFK ZWSE28-5MFA/MFK

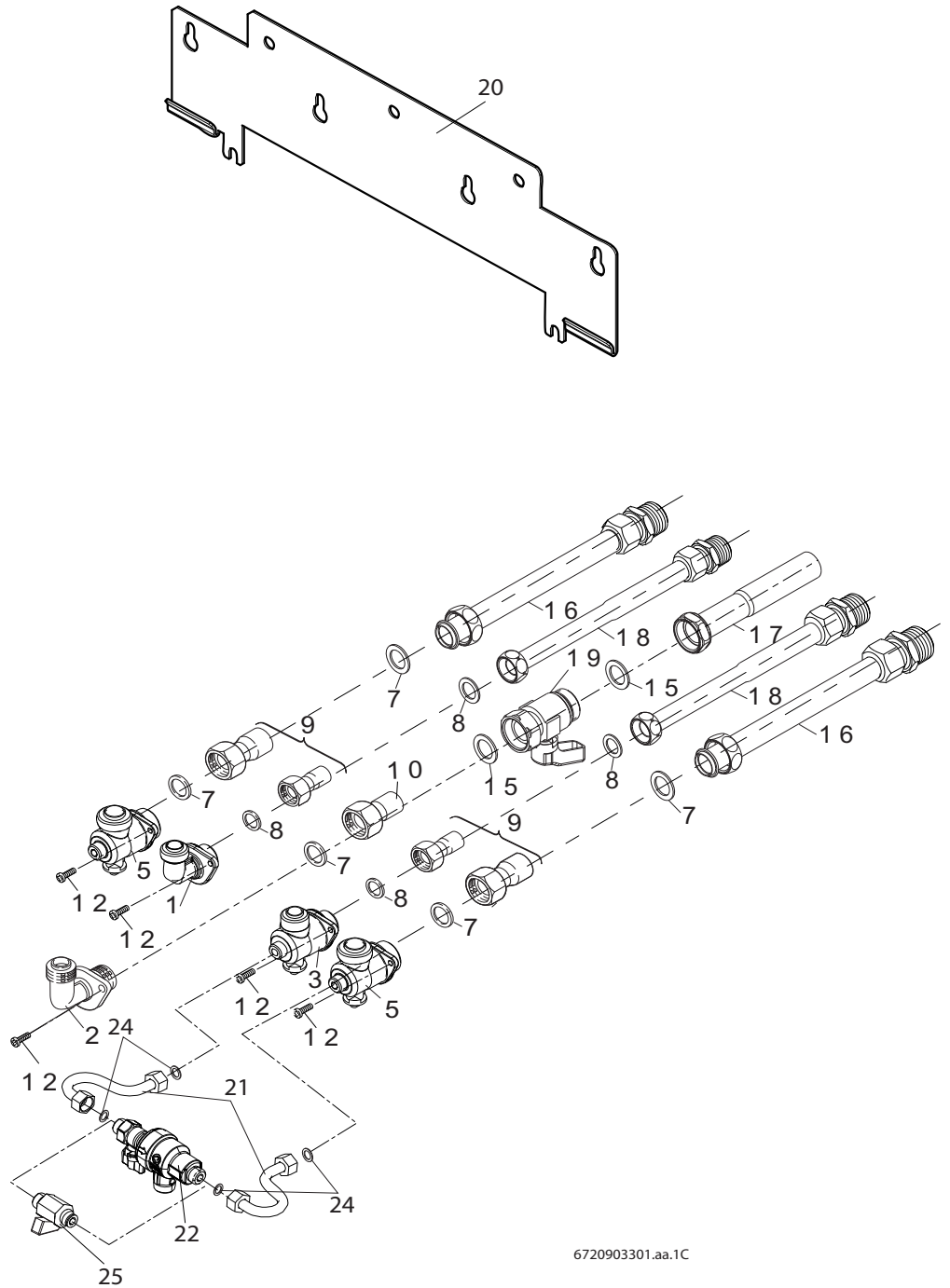


6720903301.aa.1C

8

Mounting plate
Plaque de raccordement
Anschlussplatte
Baglantı Plakası
Aansluit plaat
Barra de ligação

ZWSE24-5MFA/MFK ZWSE28-5MFA/MFK



6720903301.aa.1C

8

Mounting plate
Plaque de raccordement
Anschlussplatte
Bağlantı Plakası
Aansluit plaat
Barra de ligação

ZWSE24-5MFA/MFK ZWSE28-5MFA/MFK

**List of translations
Liste des traductions**

**Übersetzungsliste
Ceviri Listesi**

**Vertalinglijst
Lista das traduções**

Pos	Denomination	Beschreibung	Aciklamalar	Benaming	Descrição
1	Groupe de construction	Baugruppe	Yapi elemanlari	Montagegroep	Elemento da construção
1	Habillage	Mantel	Dis Gövde	Mantel	Frente
2	Porte	Klappe	Klape	Deksel	Espelho
3	Porte	Klappe	Klape	Deksel	Tampa
4	Ressort	Feder	Yay	Klemveer	Grampo
7	Couvercle caiss.	Deckel	Kapak	Deksel	Tampa
8	Joint couvercle caiss.GVB7	Dichtung	Conta	Pakkingring	Vedante
9	Vis M5-12 (10x)	Schraube (10x)	Civata (10x)	Schroef (10x)	Parafuso (10x)
10	Jeu de garnitures	Isolierung	Izolasyon	Isolatie	Isolamento
11	Support (10x)	Halter (10x)	Tespit Saci (10x)	Steunbeugel (10x)	Suporte de fixação (10x)
12	Vis tole cblxs st4,8-13f (x10)	Schraube (X10)	Civata (X10)	Schroef (X10)	Parafuso (X10)
13	Vis CBLX ST4,2 (x10)	Schraube (10x)	Civata (10x)	Schroef (10x)	Parafuso (10x)
14	Hublot	Schauglas	Alev Gözleme Cami	Kijkglas	Vegia de vidro
15	Vis tole cblxs st4,8-13f (x10)	Schraube (X10)	Civata (X10)	Schroef (X10)	Parafuso (X10)
16	Buse Dia 130	Abgasstutzen Ø130	KAPAK	Rookgasafvoerstuts Ø130	Anel da chaminé Ø130
17	BRIDE MANCH.ADAPT.110/80	Flansch	Flans	Aansluitflens	Flange de ligação
18	Bouchon	Stopfen	Tapa	Doorvoertule	Bujão
19	Collerette de buse	Abgasstutzen	Atik Gaz Ölçüm Agzi	Rookgasafvoerstuts	Casquilho de escape
20	Vis M4x10 PO (x10)	Schraube (10x)	Civata (10x)	Schroef (10x)	Parafuso (10x)
21	JT MOUSSE MANCHON	Dichtstreifen	Conta	Afdichtring	Vedante
22	Serrure	Verschluss	GB042-U062 KAPAK KILIT M	Afsluiting	Chapa de cobertura
23	Marquage	Warenzeichen	Amblem	Fabrieksmerk	Chapa de marca
24	Plaque de marque	Warenzeichen	Amblem	Fabrieksmerk	Chapa de marca vulcano
2	Groupe de construction	Baugruppe	Yapi elemanlari	Montagegroep	Elemento da construção
1	C.d.c.egalis ballon	Wärmetauscher	Esanjör	Tapboiler	Câmara de combustão
2	Thermostat limit.110°C	Temperaturbegrenzer 110°C	Sicaklik sinirleyici 110°C	Temperatuurbegrenzer 110°C	Limitador de temperatura 110°C
3	Vis (10x)	Schraube (10x)	Civata (10x)	Schroef (10x)	Parafuso (10x)
4	Joint torique 13,87x3,53 (10x)	O-Ring 13,87x3,53 (10x)	GB042 -U062 CONTA	O-ring 13,87x3,53 (10x)	O-ring 13,87x3,53 (10x)
5	Joint 1/2" (10x)	Dichtscheibe 1/2" (10x)	CONTA	Afdichting 1/2" (10x)	Anel de vedação 1/2" (10x)
6	Epingle (10x)	Haltefeder (10x)	GB042-U062 TEL SEGMAN	Borgveer (10x)	Freio de fixação (10x)
7	Jeu de tubes CDC	Rohrsatz	Boru Seti	Pijpset	Conjunto de tubos
8	Joint 3/4" (10x)	Dichtscheibe 3/4" (10x)	CONTA	Afdichting 3/4" (10x)	Anel de vedação 3/4" (10x)
9	Sonde de temperature	Temperaturfühler	Sicaklik Hissedici	Temperatuurvoeler	Sonda de temperatura
10	Clip (10x)	Klammer (10x)	Kelepçe (10x)	Klem (10x)	Clip (10x)
11	Vis tole cblxs st4,8-13f (x10)	Schraube (X10)	Civata (X10)	Schroef (X10)	Parafuso (X10)
3	Groupe de construction	Baugruppe	Yapi elemanlari	Montagegroep	Elemento da construção
1	Brûleur	Brenner	Brülör	Brander	Queimador
2	Vis (10x)	Schraube (10x)	Civata (10x)	Schroef (10x)	Parafuso (10x)
3	Rampe injecteur	Verteilerrohr	Dagitici boru	Verdeelbuis	Tubo de distribuição
4	Jeu d'électrodes	Elektrodensatz	ELEKTROT	Elektrodenset	Conjunto electrodos
5	Vis (10x)	Schraube (10x)	Civata (10x)	Schroef (10x)	Parafuso (10x)
	Kit transf.gaz 23 "31"	Gasart-Umbausatz	Gaz dönüsüm seti	Gasombouwset	Jogo de transf. tipo gás
	Kit de transf.de gaz 23>21(G25.1)	Gasart-Umbausatz 23>21(G25.1)	Gaz dönüsüm seti 23>21(G25.1)	Gasombouwset 23>21(G25.1)	Jogo de transf. tipo gás 23>21
4	Groupe de construction	Baugruppe	Yapi elemanlari	Montagegroep	Elemento da construção
1	Bloc gaz	Gasarmatur	U052-U062-24-28K GAZ ARI	Gasregelblok	Automático de gás
2	Couvercle	Abdeckung	KAPAK	Afdichting	Tampa de cobertura
3	Plomb (10x)	Plombe (10x)	DAMGA	Loodje (10x)	Selo de chumbo (10x)
5	Joint 3/4" (10x)	Dichtscheibe 3/4" (10x)	CONTA	Afdichting 3/4" (10x)	Anel de vedação 3/4" (10x)
6	Tube arr.gaz brûleur	Gasrohr	Gaz Borusu	Gaspijp	Tubo de gás
7	Tube arrivée gaz	Gaszuführungsrohr	Gaz Giris Borusu	Gastoevoerpijp	Tubo condutor de gás
8	Tube silic. 4X 8 l. 300 rouge	Silikonschlauch	Silikon hortum	Siliconenslang	Manga de silicone
5	Groupe de construction	Baugruppe	Yapi elemanlari	Montagegroep	Elemento da construção
1	Volute de circulateur	Pumpengehäuse	INTERFACE HOUSING	Pomp kast	Corpo da bomba
2	O-ring 78 x3,5 (10x)	O-Ring 78x3,5 (10x)	HALKA	O-ring 78x3,5 (10x)	O-ring 78x3,5 (10x)
3	Moteur de circulateur	Pumpenmotor	DEVIRDAIM POMPASI	Pomp motor	Motor da bomba
4	Jeu de tubes flexibles	Flexschlauch	Fleksibel hortum	Flexible slang	Ligação de mangueira
Pos	Denomination	Beschreibung	Aciklamalar	Benaming	Descrição

List of translations Liste des traductions		Übersetzungsliste Ceviri Listesi		Vertalinglijst Lista das traduções	
5	Sachet de supports	Haltesatz	BA#LANTI SETI	Set steunbeugel	Conjunto de fixação
6	Vanne à 3 voies	Hydraulikschalter	Hidrolik salteri	Hydraulische schakelaar	Válvula de três vias
7	Soupape de sécurité	Sicherheitsventil	Emniyet Ventili	Veiligheidsklep	Válvula de segurança
8	vanne 3 voies Module mélangeur	Umsteuerventil Mischermodu	VENTIL	3wegklep Mengmoduul	Válvula de 3maneiras modúl
9	O-ring 7 x2,75 (10x)	O-Ring 7x2,75 (10x)	HALKA	O-ring 7x2,75 (10x)	O-ring 7x2,75 (10x)
10	Robinet de remplissage	Füllhahn	VENTIL-TA#MA	vulkraan	torneira de enchimento
11	Joint (x10)	Dichtring .9 x18 x1.5 PB	Conta .9 x18 x1.5 PB	Afdichtring .9 x18 x1.5 PE	Anilha de vedação .9 x18 x'
12	Vis (10x)	Schraube (10x)	Civata (10x)	Schroef (10x)	Parafuso (10x)
13	Joint 3/4" (10x)	Dichtscheibe 3/4" (10x)	CONTA	Afdichting 3/4" (10x)	Anel de vedação 3/4" (10x)
14	Tube retour	Rücklaufrohr	Dönüs Borusu	Retourleiding	Tube de retorno
15	Tuyau	Schlauch	Hortum	Slang	Ligação de mangueira
16	Thermo-manomètre	Thermo-Manometer	Termo manometre	Thermo-manometer	Termo manómetro
17	Epingle (10x)	Haltefeder (10x)	SEGMAN	Borgveer (10x)	Freio de fixação (10x)
18	O-ring 9 x2,2 (x10)	O-Ring 9 X2,2 EP851	O-Ring 9 X2,2 EP851	O-ring 9 X2,2 EP851	O-ring 9 X2,2 EP851
19	JOINT TORIQUE 17x4 (10x)	O-Ring 17x4 (10x)	GB032 CONTA(10 LU)	O-ring 17x4 (10x)	O-ring 17x4 (10x)
20	Vis M5x47,5 (10x)	Schraube M5x47,5 (10x)	Civata M5x47,5 (10x)	Schroef M5x47,5 (10x)	Parafuso M5x47,5 (10x)
21	Joint (x10)	Dichtung (10x)	CONTA	Afdichting (10x)	Anilha de vedação (10x)
22	Purgeur	Schnellentlüfter	Pürjör	Vlotterontluchter	Purgador automático
23	Joint torique 13,87x3,53 (10x)	O-Ring 13,87x3,53 (10x)	GB042 -U062 CONTA	O-ring 13,87x3,53 (10x)	O-ring 13,87x3,53 (10x)
24	Joint torique 23x4 (10x)	O-Ring 23x4 (10x)	HALKA	O-ring 23x4 (10x)	O-ring 23x4 (10x)
25	Joint (10x)	Dichtscheibe (10x)	CONTA	Afdichting (10x)	Anel de vedação (10x)
26	Epingle 18 mm (x10)	Bügel 18 mm (x10)	U062 YAYLI KLIPS	Borgveer 18 mm (x10)	Grampo 18 mm (x10)
6	Groupe de construction	Baugruppe	Yapi elemanlari	Montagegroep	Elemento da construção
1	Tableau électrique	Steuergerät	Kumanda ünitesi	Besturingsautomaat	Caixa de comando
2	Bouton de réglage	Drehknopf	Düğme	Regelknop	Manipulo
3	Cache	Blende	KAPAMA PARÇASI	Paneel	Espelho
5	Boîtier de devant	Vorderes Gehäuse	Front Housing	Voor Huisvesting	Tampa
6	Garniture en caoutchouc L/H	Gummibeilage L/H	Lastik parça L/H	Rubber toevoeging L/H	Amortecedor de som L/H
7	Garniture en caoutchouc R/H	Gummibeilage R/H	Lastik parça R/H	Rubber toevoeging R/H	Amortecedor de som R/H
8	Transformateur	Transformator	GB032 TRAF0	Transformator	Transformador
9	Couvercle	Deckel	Kapak	Deksel	Tampa
10	Ci codage	Kodierstecker 1400	Kod Anahtari	Codeer stekker	CI CODAGE EGVM23 PAPI
11	Façade	Ausgleichsblende	Dengeleyici	Paneel	Espelho
12	Circuit imprimé	Leiterplatte			
13	Extracteur	Gebälse	Fan	Ventilador	Ventilador
14	Jeu diaphr.d'extracteur	Drosselblendensatz	Kisma Pulu seti	Restrictie set	Conjunto de placas de extra
16	Manostat diff.28kW GVB RPP	Differenzdruckschalter	Basiç Ölçüm Nipeli	Drukverschilshakelaar	Pressostato
17	Jeu tubes silicone	Silikonschlauch	Silikon hortumu	Siliconenslang	Manga de silicone
19	Faisceaux GV 2d basic	Kabel-Set	Kablo Seti	Set kabelgroep	Conjunto de cabos
20	Vis M4x10 PO (x10)	Schraube (10x)	Civata (10x)	Schroef (10x)	Parafuso (10x)
21	CTN SPOTT	Abgasüberwachung	Atik Gaz Sensörü	Terugslag beveiliging	Control de gases quemados
22	Câbles d'ionisation	Ionisationskabel	Ionizasyon Kablosu	Ionisatiekabel	Cabo de ignição
23	Raccord tuyau souple	Tülle	Profil conta	Rubberen tule	Bucha de borracha
24	Manchon	Schraubhülse	Manson	Schroefhuls	Casquilho roscado
25	Faisceau	Kabel Erdung	KABLO GRUBU	Kabel	Cabo de ligação
26	Fusible T1,6A (10x)	Sicherung T1,6A (10x)	SIGORTA	Buissmeltveiligheid T1,6A	Fusível T1,6A (10x)
27	Fusible T0,5A (10x)	Sicherung T0,5A (10x)	SIGORTA	Buissmeltveiligheid T0,5A	Fusível T0,5A (10x)
28	Fusible T2,5A (10x)	Sicherung T2,5A (10x)	SIGORTA	Buissmeltveiligheid T2,5A	Fusível T2,5A (10x)
29	Faisceau	Kabelbaum	Kablo Demeti	Kabel set	Cabos do ventilador
30	Sonde de temperature	Temperaturfühler	U054-24K YANMA ODASI SI	Temperatuurvoeler	Sonda de temperatura
7	Groupe de construction	Baugruppe	Yapi elemanlari	Montagegroep	Elemento da construção
1	Ballon 48 l. émaillé	Speicher 48 l.	Boyler Kabi 48 l.	Vorraadvat 48 l.	Acumulador
2	Vis F/90 M6X10 (10x)	Schraube (10x)	Civata (10x)	Schroef (10x)	Parafuso (10x)
3	Vase expansion 7,5 l.GVB7	Ausdehnungsgefäß 7,5l	Genlesme Tanki 7,5l	Expansievat 7,5l	Vaso de expansão 7,5l
4	Ressort	Feder	Yay	Klemveer	Grampo
5	Sonde de temperature	Temperaturfühler	Sicaklik Hissedici	Temperatuurvoeler	Sensor de temperatura
7	Jeu de tubes ballon	Rohrsatz	Boru Seti	Pijpset	Conjunto de tubos
Pos	Denomination	Beschreibung	Aciklamalar	Benaming	Descrição

Types of appliances Types de chaudières	Gerätetypen Cihaz Cesitleri	Toesteltypes Tipos de dispositivos	
Appliance Chaudière Gerat Cihaz Toestel Aparelho	ordering no. numero de commande Bestell-Nr. ordering no. bestelnummer n° de pedido	Country Pay Land Ulke Land Pais	remarks remarques Bemerkungen notlar opmerkingen Observações
ZWSE28-5MFA 23 S7400	7 716 701 147	Bulgaria,Croatia	
ZWSE24-5MFA 23 S7400	7 716 701 156	Croatia	
ZWSE24-5MFA 23 S7400	7 716 701 146	Croatia	
ZWSE28-5MFA 23 S7400	7 716 701 157	Croatia	
ZWSE24-5MFK 23 S7492	7 716 701 158	Croatia,Serbia	
ZWSE24-5MFK 23 S7492	7 716 701 148	Croatia,Serbia	
ZWSE28-5MFK 23 S7492	7 716 701 159	Croatia,Serbia	
ZWSE28-5MFK 23 S7492	7 716 701 149	Croatia,Serbia	
ZWSE24-5MFA 23 S5200	7 716 701 134	Czech Republic	
ZWSE24-5MFK 23 S5292	7 716 701 135	Czech Republic	
ZWSE24-5MFA 23 S5000	7 716 701 130	Hungary	
ZWSE24-5MFA 23 S5000	7 716 701 150	Hungary	
ZWSE24-5MFK 23 S5092	7 716 701 132	Hungary	
ZWSE24-5MFK 23 S5092	7 716 701 152	Hungary	
ZWSE28-5MFA 23 S5000	7 716 701 151	Hungary	
ZWSE28-5MFA 23 S5000	7 716 701 131	Hungary	
ZWSE28-5MFK 23 S5092	7 716 701 133	Hungary	
ZWSE28-5MFK 23 S5092	7 716 701 153	Hungary	
ZWSE24-5MFA 23 S0400	7 716 701 116	Italy	
ZWSE24-5MFK 23 S0492	7 716 701 119	Italy	
ZWSE28-5MFA 23 S0400	7 716 701 117	Italy	
ZWSE28-5MFA 23 S2800	7 716 701 129	Portugal,Spain	
ZWSE28-5MFA 31 S2800	7 716 701 143	Portugal,Spain	
ZWSE28-5MFK 23 S2892	7 716 701 144	Portugal,Spain	
ZWSE28-5MFK 31 S2892	7 716 701 145	Portugal,Spain	
ZWSE24-5MFA 23 S5900	7 716 701 141	Romania	
ZWSE24-5MFA 23 S5900	7 716 701 154	Romania	

Types of appliances Types de chaudières	Gerätetypen Cihaz Cesitleri	Toesteltypes Tipos de dispositivos	
Appliance Chaudière Gerat Cihaz Toestel Aparelho	ordering no. numero de commande Bestell-Nr. ordering no. bestelnummer n° de pedido	Country Pay Land Ulke Land Pais	remarks remarques Bemerkungen notlar opmerkingen Observações
ZWSE28-5MFA 23 S5900	7 716 701 155	Romania	
ZWSE28-5MFA 23 S5900	7 716 701 142	Romania	
ZWSE24-5MFA 23 S7300	7 716 701 136	Slovakia	
ZWSE24-5MFK 23 S7392	7 716 701 137	Slovakia	
ZWSE24-5MFA 23 S7200	7 716 701 138	Slovenia	
ZWSE24-5MFK 23 S7292	7 716 701 140	Slovenia	
ZWSE28-5MFA 23 S7200	7 716 701 139	Slovenia	

Bosch Thermotechnik GmbH
Sophienstrasse 30-32
D-35576 Wetzlar
www.bosch-thermotechnology.com